

NEPOLA TYP 2

Art.-Nr.

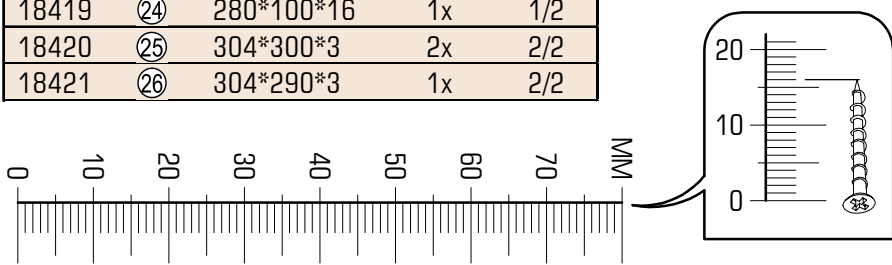
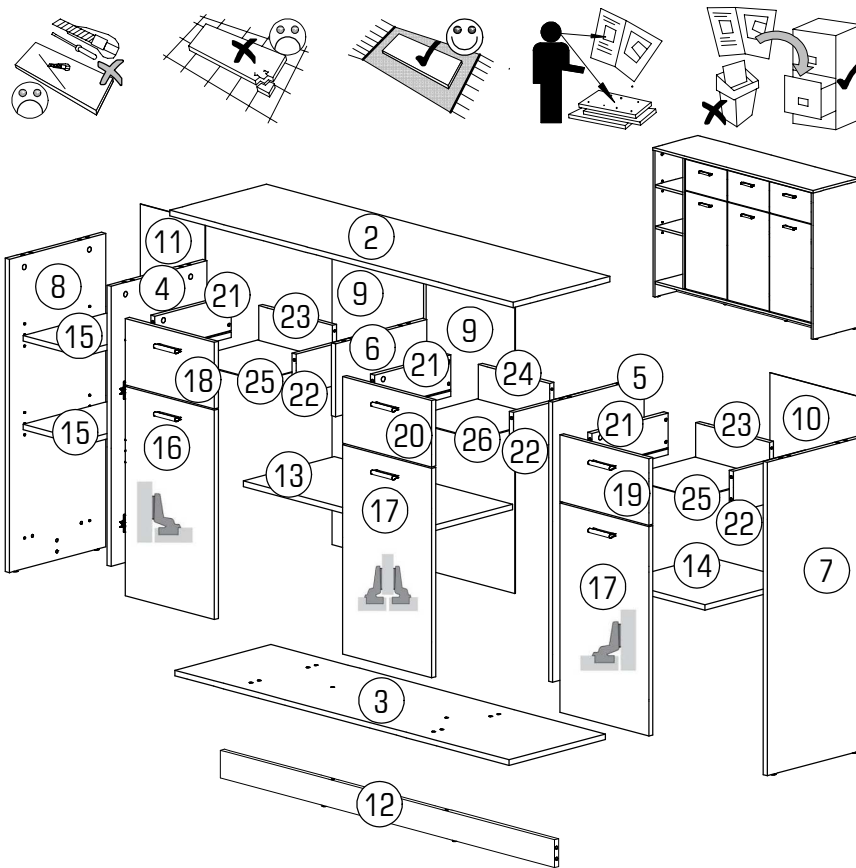
302 309
302 313

	1350
	920
	380
	mm

1/10
VO


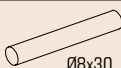

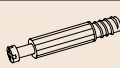


	 120 min			 PZ1 PZ2	 0,5 kg	 3m	 600 mm	 Ø8	 4
--	-------------	--	--	-------------	------------	--------	------------	--------	-------

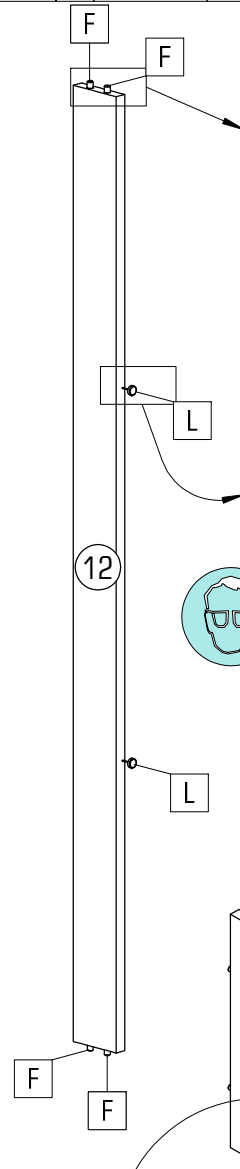
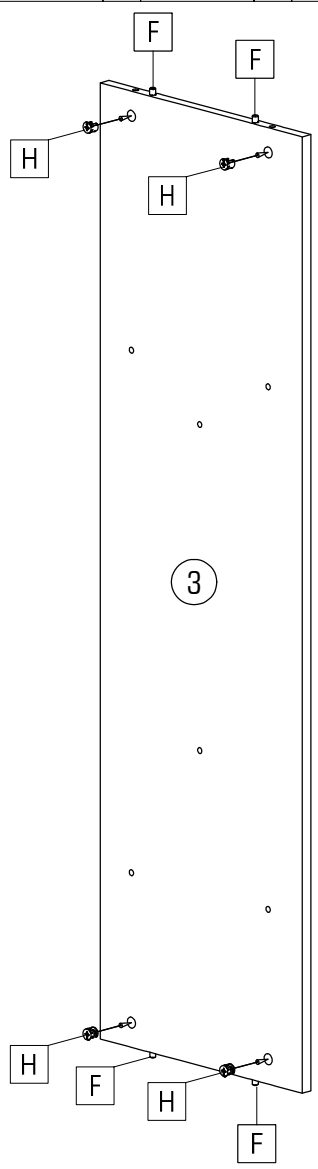
ID EE	ID			
18399	②	1350*380*16	1x	1/2
18400	③	1314*378*16	1x	1/2
18401	④	808*377*16	1x	2/2
18402	⑤	808*359*16	1x	2/2
18403	⑥	210*359*16	1x	2/2
18404	⑦	904*379*16	1x	2/2
18405	⑧	904*379*16	1x	2/2
18406	⑨	834*358*3	2x	2/2
18407	⑩	834*370*3	1x	2/2
18408	⑪	834*254*3	1x	2/2
18409	⑫	1314*80*16	1x	1/2
18410	⑬	346*358*16	1x	1/2
18411	⑭	700*358*16	1x	1/2
18412	⑮	232*375*16	2x	1/2 2/2
18413	⑯	604*350*16	1x	2/2
18414	⑰	604*350*16	2x	2/2
18415	⑱	350*192*16	1x	2/2
18416	⑲	350*192*16	1x	2/2
18417	⑳	350*192*16	1x	2/2
15743	㉑	300*120*16	3x	1/2
15745	㉒	300*120*16	3x	1/2
18418	㉓	290*100*16	2x	1/2
18419	㉔	280*100*16	1x	1/2
18420	㉕	304*300*3	2x	2/2
18421	㉖	304*290*3	1x	2/2




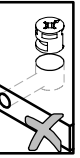
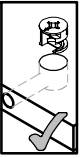
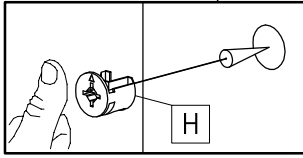

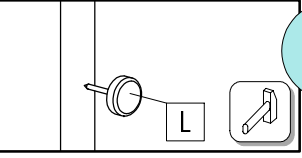
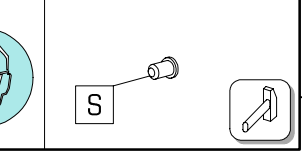
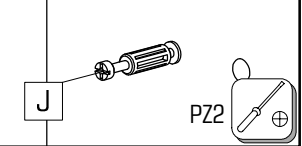
A 8x	B 18x	C 50x	D 12x	E 1x	F 22x	G 2x	H 26x	J 26x	
K 12x	L 6x	M 6x	N 22x	P1 3x	P2 3x	Q 30x	R 16x	S 16x	
T 1x	U 1x	V 1x	W 16x	X1 4x	X2 4x	Y1 2x	Y2 2x		

--	--	--	--	--	--	--	--	--	--	--

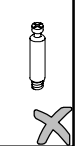
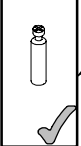
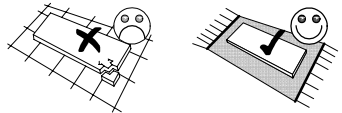
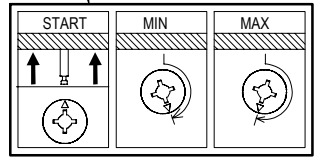
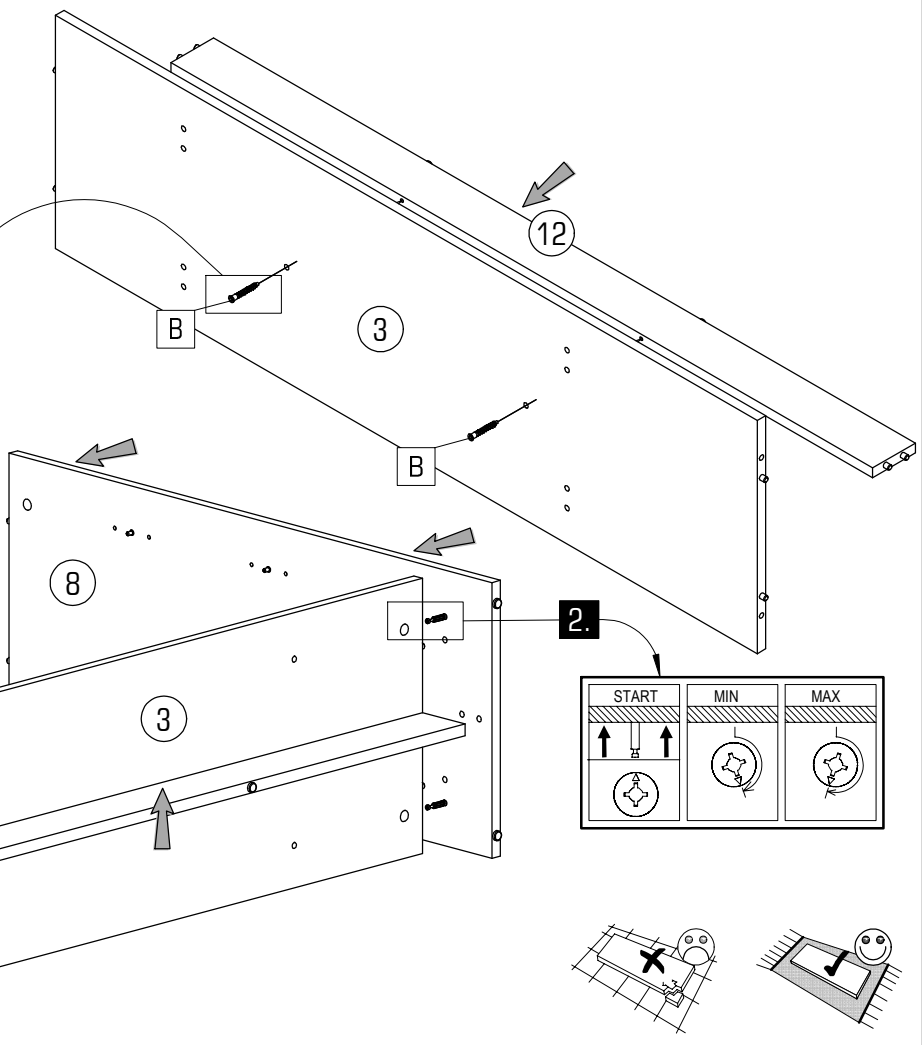
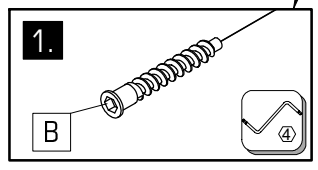
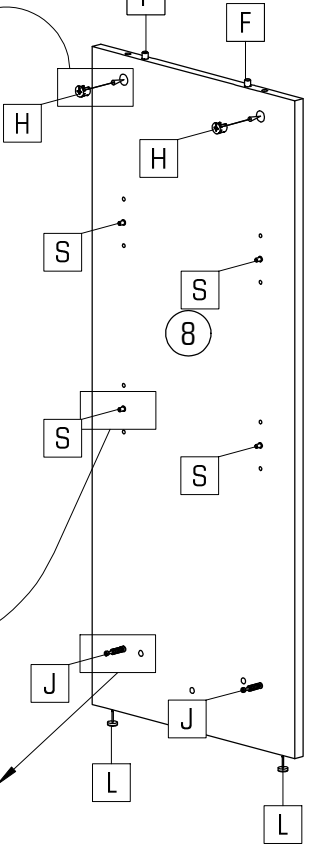
					
B	F	H	J	L	S
2x	10x	6x	2x	4x	4x



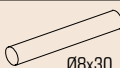

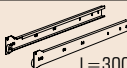
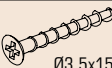

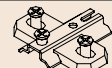



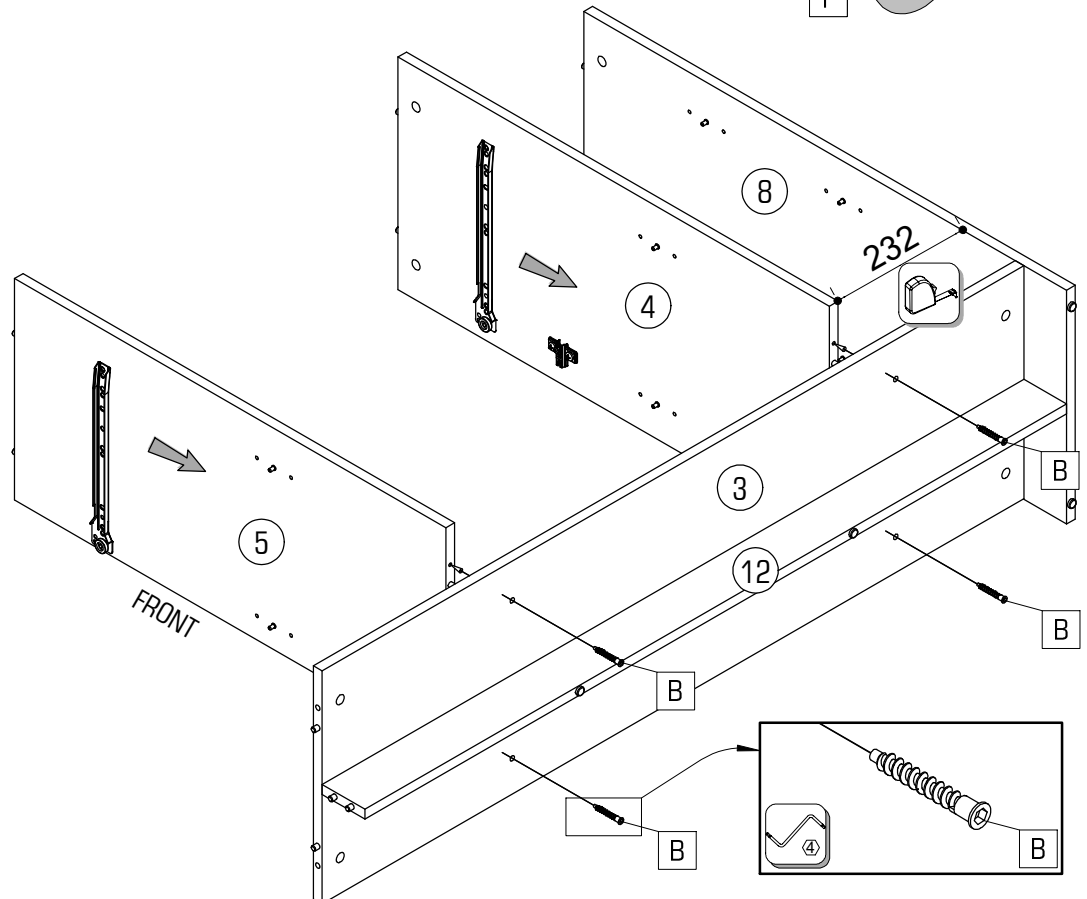
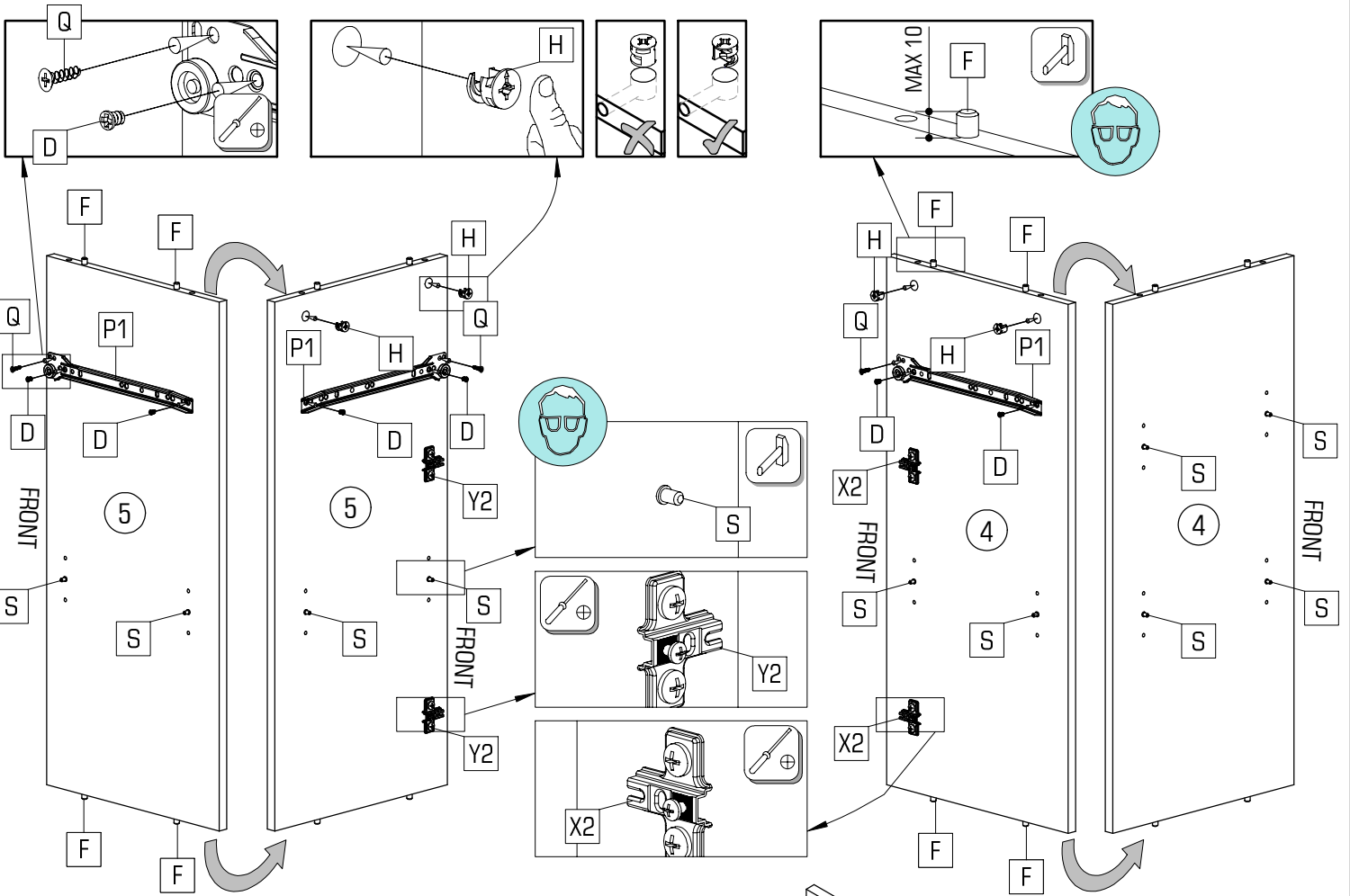
MAX 10

PZ2

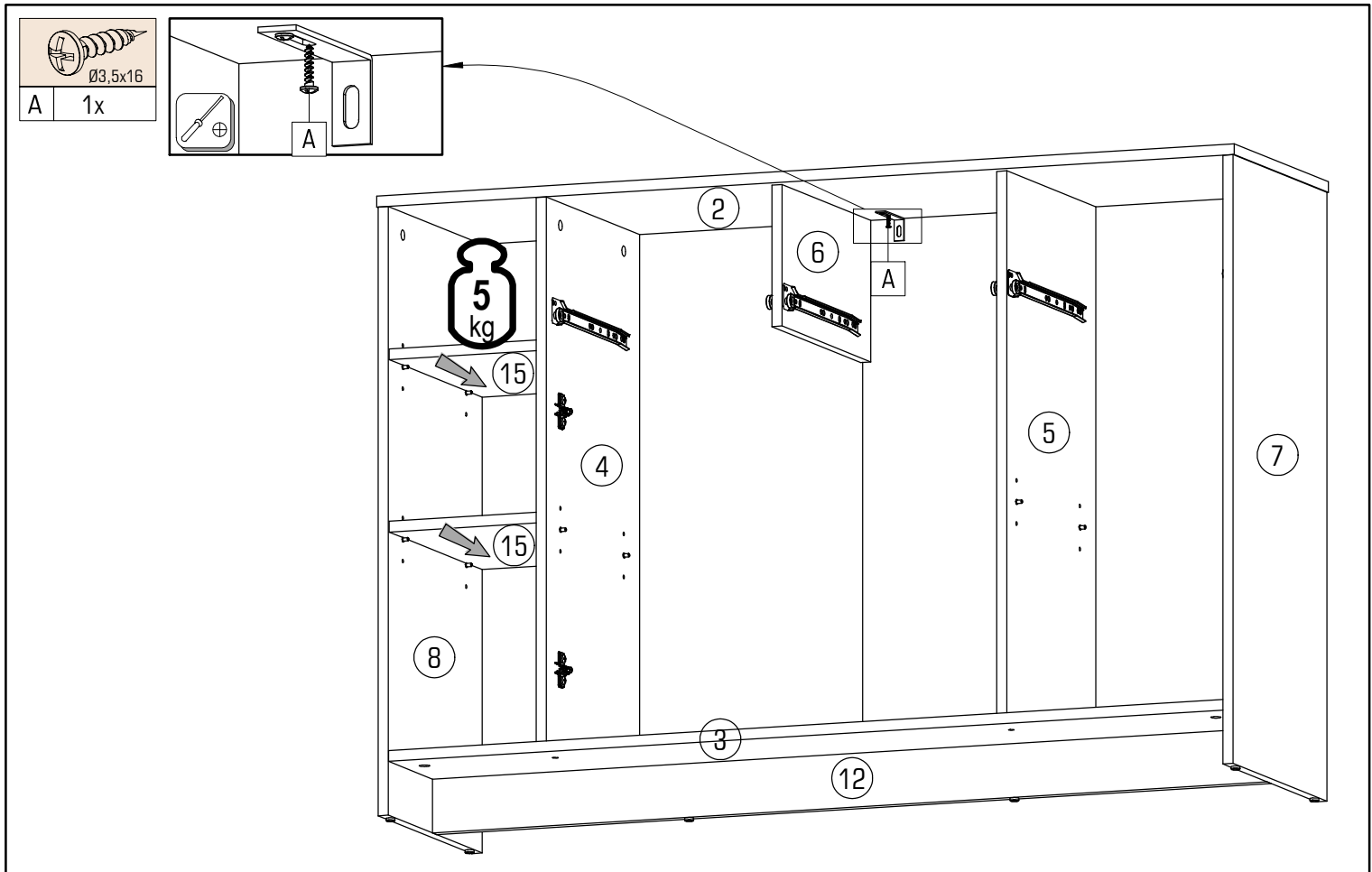
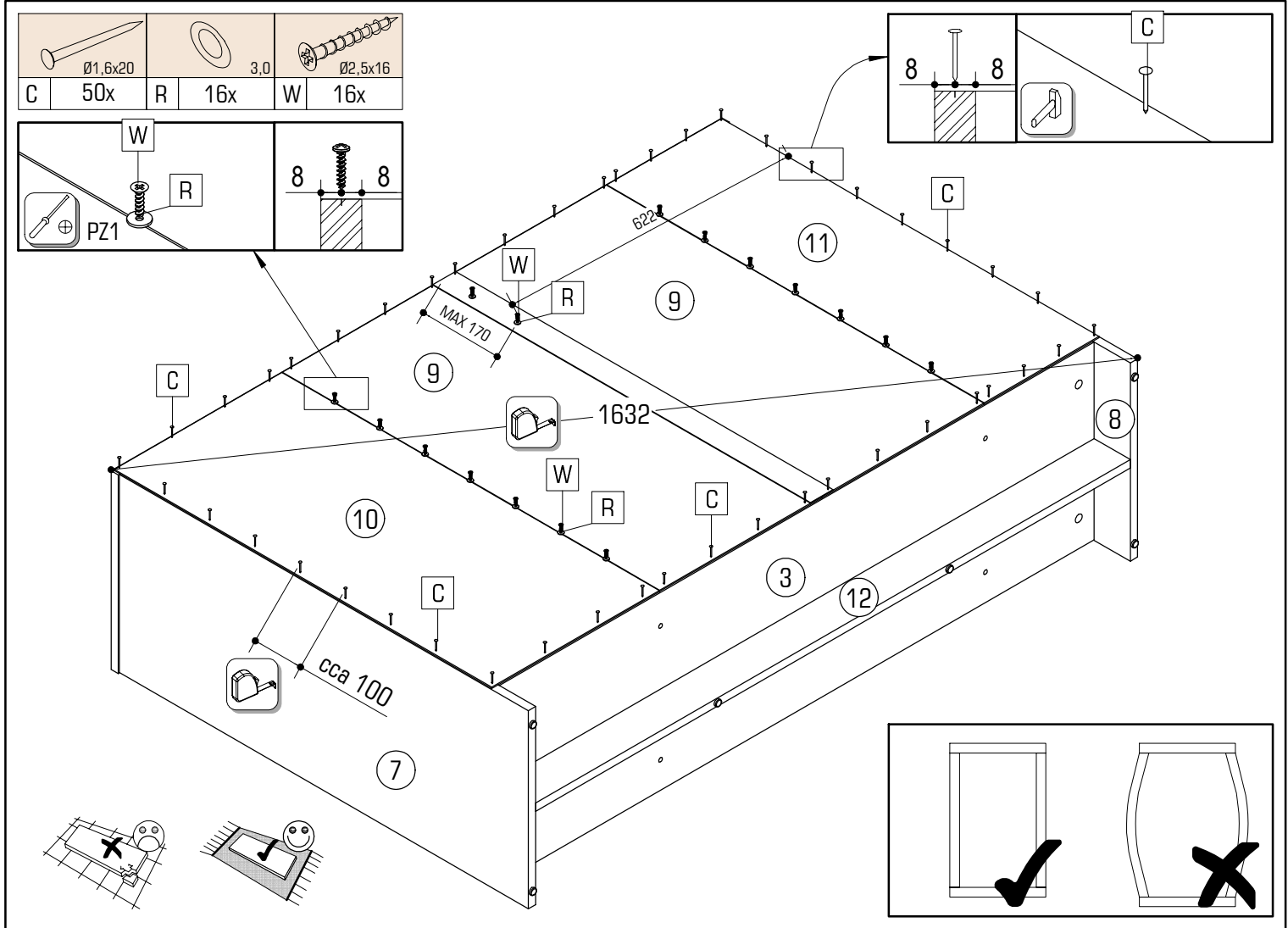




								
B	D	F	H	P1	Q	S	X2	Y2
4x	6x	8x	4x	3x	3x	10x	2x	2x

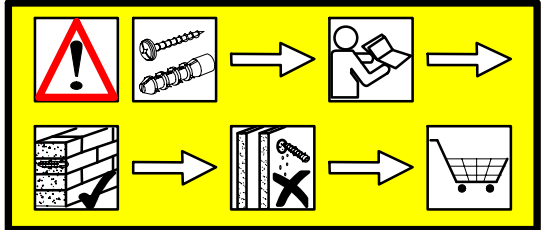
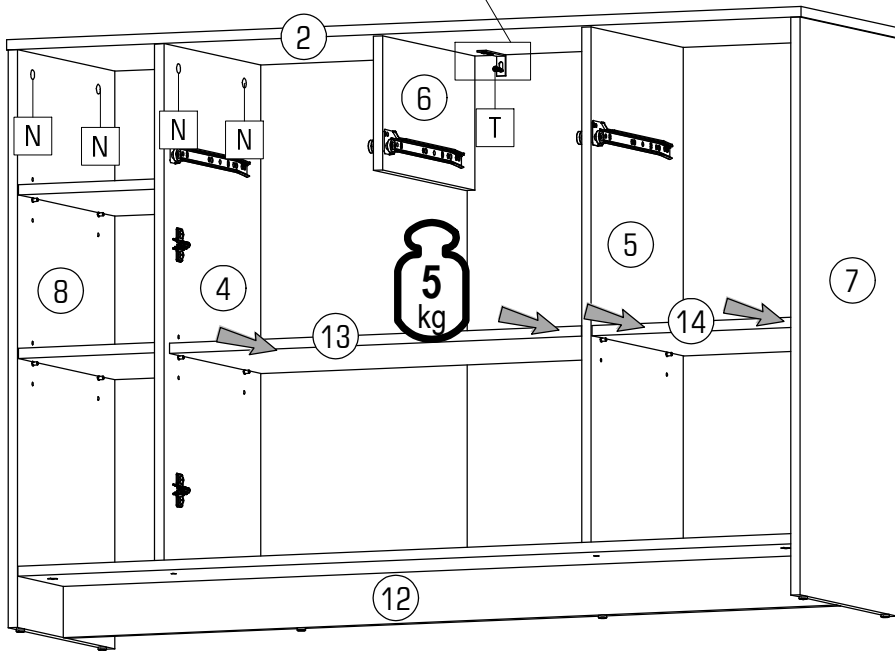
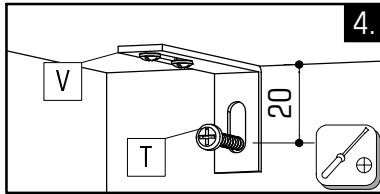
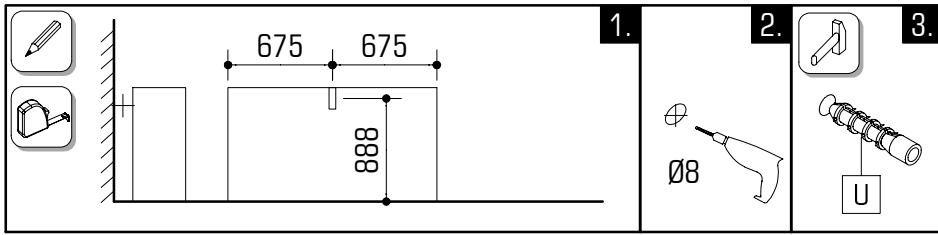
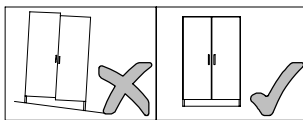


D 2x	F 2x	H 2x	J 2x	L 2x	P1 1x	Q 1x	S 2x	X2 2x

A 1x	D 4x	F 2x	H 2x	J 10x	P1 2x	Q 2x	V 1x



T 1x	U 1x	N 4x



Upozornenie! Pevnosť steny za musí pred montážou bezpodmienečne skontrolovať. Univerzálne hmoždenky, ktoré sú obsiahnuté v balení, používajte jedine pre pevné murivo ako je betón/tehla. Hmoždenky sa nesmú používať v prípade ľahkého stavebného muriva, dutina tehla, u sádkartónových dosiek alebo iných konštrukcií rámu. U týchto murív je nutné použiť špeciálne hmoždenky! Tieto je možné dostať v špeciálnych predajniach so stavebným materiálom (stavebniny). Pri nedodržaní pokynov nepreberajú výrobcovia/predajci a dodávateľa zodpovednosť za vzniknuté škody.

Upozornění! Před montáží je nutné zkontrolovat stav stěny. Priložené univerzální hmoždinky jsou určeny pouze k použití pro pevné zdivo jako beton/cihly. Hmoždinky do zdi se nesmí používat u dutinová cihla, zdiva jako pórovitý stavební kámen, sádkartónová deska nebo jiný měkký materiál. U těchto zdiv jsou nutné použít speciální hmoždinky! Jsou k dostání v speciálních prodejnách se stavebním materiálem. Při nedodržení těchto pokynů výrobce/prodejce a dovozce neručí za způsobené škody.

Pažnja! Prije montaže obvezno provjerite svojstvo zida. Priložene univerzalne tiple namijenjene su isključivo za masivne zidove od betona/opeke. Tiple za masivne zidove ne smiju se koristiti za zidove kao npr šupljina opeka laki sastavni elementi, gips-kartonske ploče ili drugi modularni načini gradnje. Za te zidove potrebno su eventualno specijalne tiple! Iste su dostupne u specijaliziranim trgovinama građevinskim materijalom. U slučaju nepridržavanja prethodno navedenih napomena, proizvođač/trgovac i uvoznik ne preuzimaju odgovornost!

Achtung! Die Wandbeschaffenheit ist vor der Montage unbedingt zu prüfen. Die beigelegten Universaldübel sind ausschließlich nur zur Verwendung für festes Mauerwerk wie Beton/Ziegel. Die Mauerdübel dürfen nicht bei Mauerwerk wie Hohlraumziegel, Leichtbausteinen, Gipskartonplatte oder anderer Rahmenbauweise verwendet werden. Bei diesen Mauerwerken sind gegebenenfalls Spezialdübel zu verwenden! Diese sind in einem Fachgeschäft (Baumarkt) erhältlich. Bei Nichteinhaltung wird seitens Produzenten/Händler und Importeur keine Haftung übernommen.

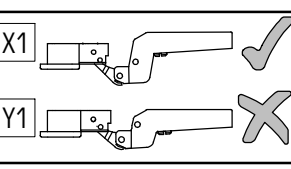
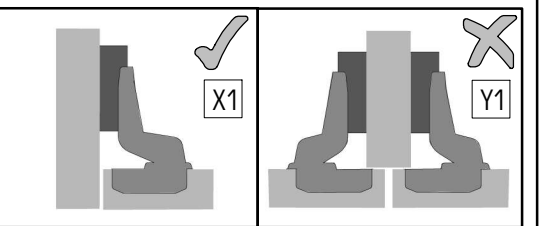
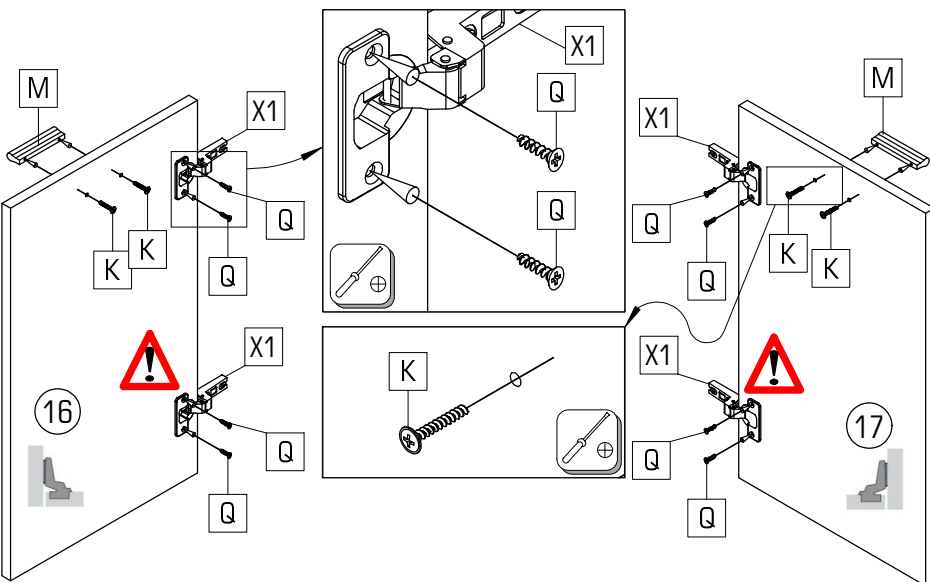
Vigyázat! Szerelés előtt a falfelületet feltétlenül vizsgálja meg. A mellékelt univerzális tiplék kizárólag stabil falazathoz használható mint például beton/tégla. A fal tiplék nem használható könnyű építőkövekhez, üreg tégla, gipszkarton lapokhoz vagy más fávázás építményekhez. Ezekhez a falfelületekhez csak speciális tiplik használhatóak, melyek szaküzletekben (barkácsruházakban) beszerezhetőek. Fentiek figyelmen kívül hagyása esetén a gyártó/kereskedő vagy forgalmazó nem vállal felelősséget.


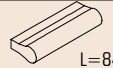
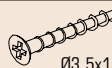

Uwaga! Ścianę należy sprawdzić przed montażem. Dołączone uniwersalne kolki rozporowe są odpowiednie tylko do stosowania w mocnych murach, takich jak beton lub cegła. Nie rób za pomocą kółków rozporowych murowanych, takich jak pustak, lekka kostka, powierzchnie takie jak płyty gipsowo-kartonowe lub inne systemy ram. Jeśli dotyczy, muszą to być określone kolki rozporowe być użyty! Są one dostępne w specjalistycznym sklepie (sklepie ze sprzętem) niezgodność, producent / sprzedawca lub importer nie ponoszą odpowiedzialności.

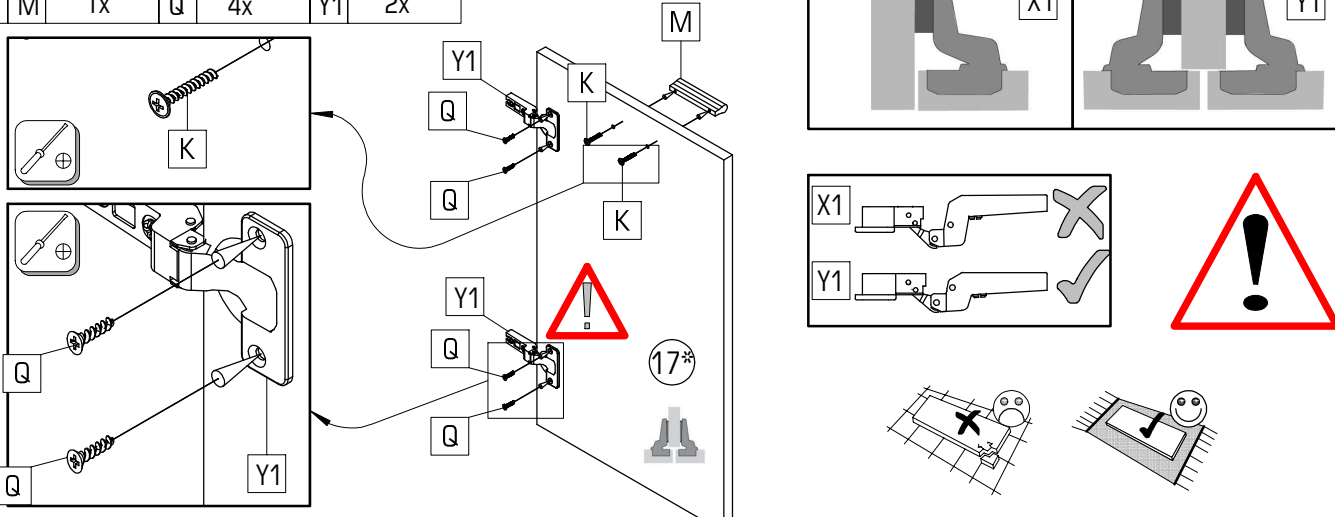
Prudent! Zidul trebuie examinat înainte de asamblare prizele de perete sunt adecvate numai pentru utilizarea în zidărie fermă, cum ar fi betonul bloc sau cărămidă. Nu folosiți zidăria zidurilor de perete, cum ar fi cărămidă goală, blocul ușor, suprafețe cum ar fi gips-carton sau altă încadrare sisteme. Dacă este cazul, trebuie folosite anumite prize de perete! Acestea sunt disponibile la un magazin specializat (magazin de hardware). În caz de nerespectare, producătorul / vânzătorul cu amănuntul sau importatorul nu își asumă răspunderea.



Увага! Стан стіни необхідно перевірити перед установкою. Укладені універсальні дюбелі призначені лише для використання з фіксаціями Кладка, як бетон / цегла. Анкери для стін не повинні використовуватися для кладки Порожни цегли, легкі будівельні блоки, гіпсокартон або інша каркасна конструкція бути використаним. З цією кладкою можуть застосовуватися спеціальні дюбелі використання! Вони доступні в спеціалізованому магазині (магазині апаратних засобів) Виробник / дилер та імпортер не несе відповідальності.

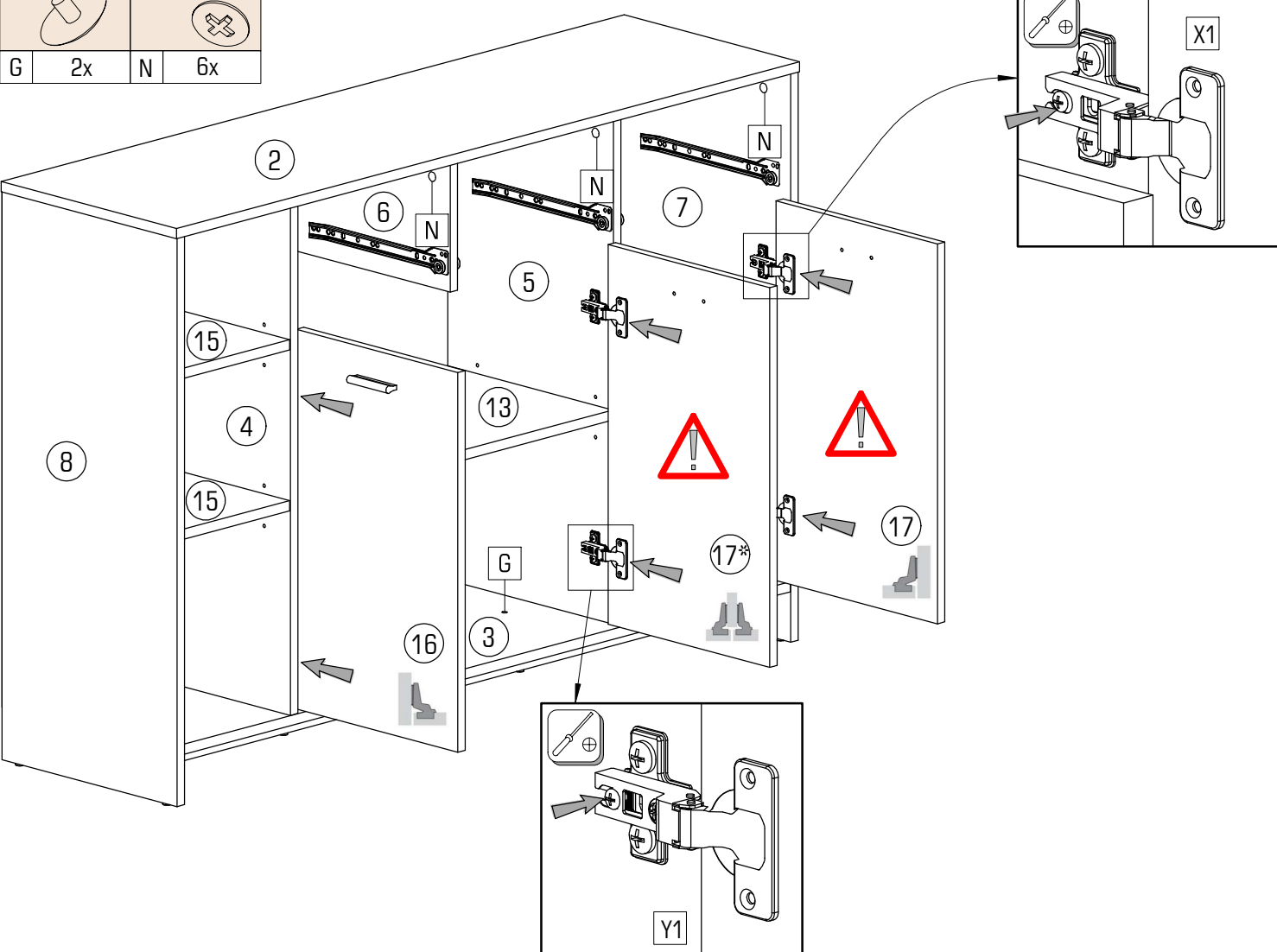
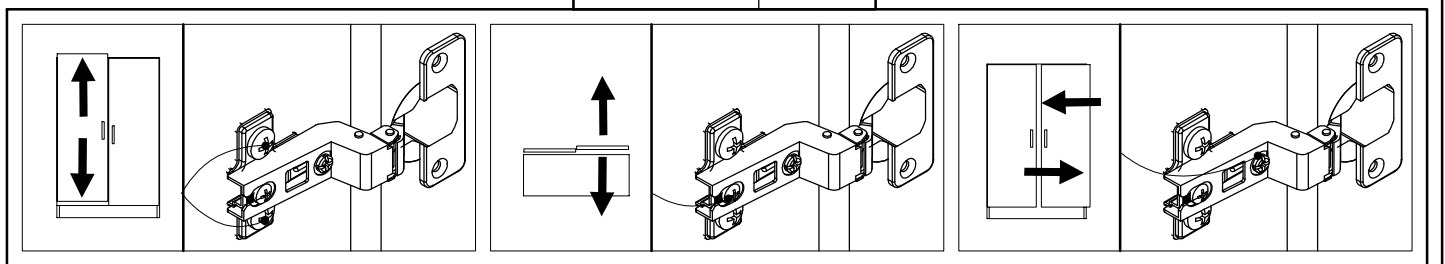
K 4x	M 2x	Q 8x	X1 4x


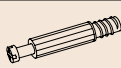

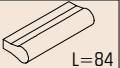


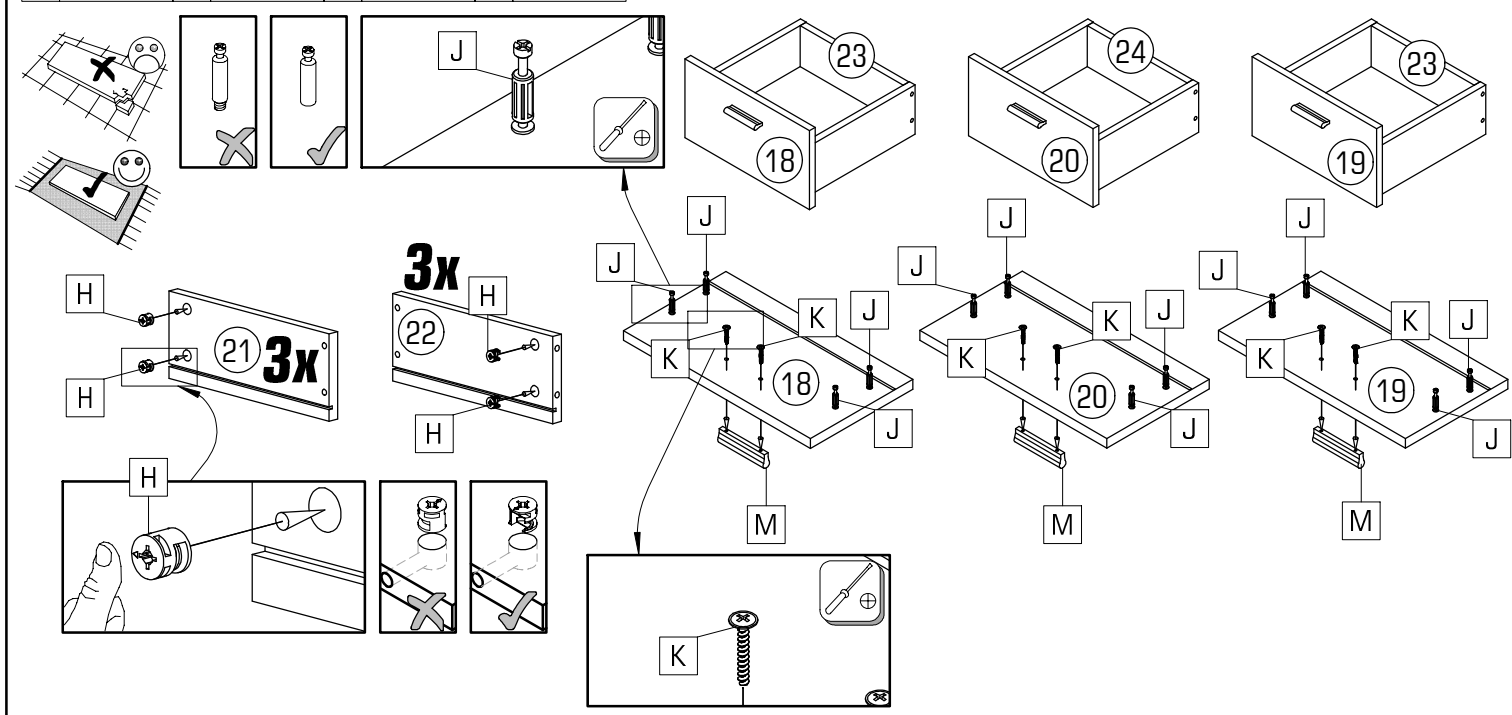
			
Ø4x25	L=84	Ø3,5x15	
K 2x	M 1x	Q 4x	Y1 2x


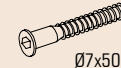

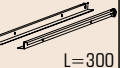
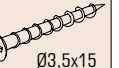


	
G 2x	N 6x

 Ø15x13		 Ø4x25	 L=84
H 12x	J 12x	K 6x	M 3x



 Ø3,5x16	 Ø7x50		 L=300	 Ø3,5x15
A 2x	B 4x	N 4x	P2 1x	Q 4x

